

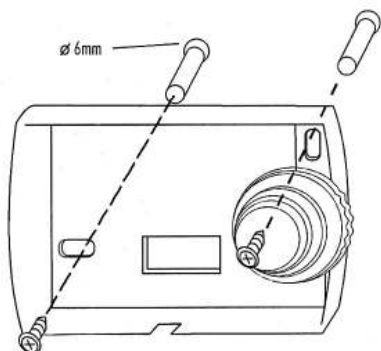
REGULATOR AURATON 30 ZOSTAŁ ZAPROJEKTOWANY TAK, BY W NAJPROSTSZY SPOSÓB MOGLI PAŃSTWO KONTROLWAĆ TEMPERATURĘ W SWOICH DOMACH. REGULATOR ZASILANY JEST DWIEMA BATERIAMI AAA. POSIADA WŁĄCZNIK ZASILANIA, POKRĘTŁO NASTAWY TEMPERATURY ORAZ PRZYCIŚNIK PRACY "EKONOMICZNEJ", KTÓRY OBNIŻA TEMPERATURĘ O 3°C NA 6 GODZIN.

### INSTRUKCJA MONTAŻU:

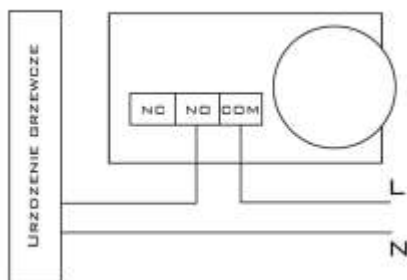
1. WYBRAĆ ODPOWIEDNIE POŁOŻENIE DLA REGULATORY. MIEJSCE POWINNO MIEĆ SWOBODNĄ CYRKULACJĘ POWIETRZA I ZNAJDOWAĆ SIĘ DALEKO OD ŹRÓDEŁ EMITUJĄCYCH CIEPŁO NP. TV, PIEC LUB BEZPOŚREDNIE ŚWIATŁO SŁONECZNE. ZALECANE JEST, ŻEBY REGULATOR MONTOWAĆ MNIEJ WIĘCEJ NA WYSOKOŚCI 1,5M PONAD PODŁOGĄ. **WAŻNE:** NIGDY NIE MONTOWAĆ REGULATORY TEMPERATURY NA PRZEWODZĄCEJ POWIERZCHNI!
2. OTWORZYĆ POKRYWĘ PRZEDNIĄ PRZEZ ODKRĘCENIE WKRĘTU NA DOLE REGULATORY.



3. DWA OTWORY MONTAŻOWE ZNAJDUJĄ SIĘ NA TYLNEJ OBUDOWIE. ZAZNACZYĆ ICH POŁOŻENIE NA ŚCIANIE, GDZIE REGULATOR BĘDZIE INSTALOWANY. WYWIERCIĆ DWA 6MM OTWORY, WŁOŻYĆ ZAŁĄCZONE KOŁKI ROZPOROWE I PRZYKRĘCIĆ REGULATORY WKRĘTAMI. **WAŻNE:** JEŚLI REGULATORY BĘDZIE INSTALOWANY NA DREWNIANEJ ŚCIANIE, TO NIE POTRZEBNE SĄ KOŁKI ROZPOROWE. W TYM PRZYPADKU NALEŻY WYWIERCIĆ OTWORY O ŚREDNICY 2,6MM.



4. AURATON 30 JEST ZAPROJEKTOWANY NA MAKSYMALNE OBCIĄŻENIE 7A. NIGDY NIE NALEŻY OBCIĄŻAĆ REGULATORY PRĄDEM PRZEKRAZAJĄCYM MAKSYMALNE OBCIĄŻENIE. WYPROWADZENIA REGULATORY SĄ OZNACZONE W NASTĘPUJĄCY SPOSÓB:
  - NC - NORMALNIE ZAMKNIĘTY
  - NO - NORMALNIE OTWARTY
  - COM - WSPÓLNY
 W WIĘKSZOŚCI PRZYPADKÓW ZACISK NC NIE BĘDZIE WYKORZYSTYWANY. ZIDENTYFIKUJ PRZEWODY I ODPOWIEDNIO PODŁĄCZ DO REGULATORY TEMPERATURY.



5. WŁÓŻ BATERIE ZWRACAJĄC UWAGĘ NA PRAWIDŁOWĄ BIEGUNOWOŚĆ. WSKAŹNIK OGRZEWANIA (CZERWONA DIODA) BŁYŚNIE RAZ POTWIERDZAJĄC POMYŚLNĄ INSTALACJĘ. PO KILKU SEKUNDACH REGULATORY PRZEJDZIE W TRYB PRACY, CO SYGNALIZOWANE JEST PRZEZ MIGANIE CZERWONEJ DIODY (WSKAŹNIK OGRZEWANIA). WSKAŹNIK NIE BĘDZIE SYGNALIZOWAŁ PRACY URZĄDZENIA JEŚLI TEMPERATURA OTOCZENIA JEST WYŻSZA NIŻ NASTAWOWA. **WAŻNE:** JEŻELI WSKAŹNIK OGRZEWANIA NIE ŚWIECI SIĘ, NALEŻY WYJĄĆ BATERIE I PO 30 SEKUNDACH WŁOŻYĆ PONDOWNIE.

PRZYCIŚNIK ZAŁĄCZANIA/WYŁĄCZANIA TRYBU PRACY EKONOMICZNEJ



### INSTRUKCJA NASTAWY TEMPERATURY:

1. ABY WŁĄCZYĆ REGULATORY NALEŻY PRZESTAWIĆ PRZEŁĄCZNIK NA POZYCJĘ "HEAT" (GRZANIE).
2. ABY WYŁĄCZYĆ REGULATORY NALEŻY PRZEŁĄCZNIK PRZESTAWIĆ NA POZYCJĘ "OFF".
3. NASTAWA TEMPERATURY POKOJOWEJ JEST REALIZOWANA PRZEZ USTAWIENIE POKRĘTŁEM ODPOWIEDNIEJ TEMPERATURY.
4. REGULATORY SYGNALIZUJE STAN PRACY URZĄDZENIA KONTROLOWANEGO POPRZEZ MIGANIE CZERWONEJ DIODY - "WSKAŹNIKA OGRZEWANIA".
5. **WAŻNE:** ABY ZAPOBIEC NAGŁYM ZMIANOM TEMPERATURY, REGULATORY POSIADA FUNKCJĘ OPÓŹNIENIA CZASOWEGO, PRZEZ CO REGULATORY MOŻE NIE REAGOWAĆ NATYCHMIAST KIEDY TEMPERATURA W POMIESZCZENIU ULEGNIE ZMIANIE (NP. PRZEZ CHWILOWE OTWARCIE OKNA).

### TRYB PRACY EKONOMICZNEJ

TRYB PRACY EKONOMICZNEJ DAJE OSZCZĘDNOŚĆ ENERGII. OBNIŻA ON TEMPERATURĘ W NOCY W CELU OSZCZĘDZENIA ENERGII, A RANO AUTOMATYCZNIE POWRACA DO NASTAWIONEJ TEMPERATURY. NP. JEŚLI TARCZA POKRĘTŁA JEST USTAWIONA NA 22°C TO PO URUCHOMIENIU TRYBU PRACY EKONOMICZNEJ TEMPERATURA SPADNIE DO 19°C. CZAS PRACY EKONOMICZNEJ USTAWIONY JEST NA 6 GODZIN, NP. JEŚLI URUCHOMIMY TRYB PRACY EKONOMICZNEJ O 23:00 TO REGULATORY WRÓCI DO POPRZEDNIEJ TEMPERATURY O GODZINIE 5:00.

### URUCHOMIENIE TRYBU PRACY EKONOMICZNEJ

1. NACISNĄC PRZYCIŚNIK ABY ZAŁĄCZYĆ TRYB PRACY EKONOMICZNEJ. ZASYGNALIZUJE TO MIGANIEM DIODY NA ŻÓŁTO
2. PO 6 GODZINACH TRYB PRACY EKONOMICZNEJ WYŁĄCZY SIĘ, TEMPERATURA WRÓCI DO POPRZEDNIEGO STANU I DIODA ZACZNIE MIGAĆ NA KOLOR ZIELONY
3. O TYM SAMYM NASTĘPNEGO DNIA REGULATORY PONDOWNIE URUCHOMI TRYB PRACY EKONOMICZNEJ NA 6 GODZIN
4. ABY WYŁĄCZYĆ CAŁKOWICIE TRYB PRACY EKONOMICZNEJ NALEŻY WCIŚNĄĆ PRZYCIŚNIK (KSIĘŻYD). DIODA PRZESTANIE MIGAĆ.

### WSKAŹNIK SŁABYCH BATERII

W PRZYPADKU MIGANIA WSKAŹNIKA SŁABYCH BATERII (CZERWONA DIODA) NALEŻY JAK NAJSZYBCIEJ WYMIENIĆ BATERIE NA NOWE (2xAAA).

DANE TECHNICZNE  
 ZASILANIE: 2xAAA  
 ZAKRES KONTROLI TEMPERATURY: 5°C - 30°C  
 MAKSYMALNY PRĄD PRZEŁĄCZANY: 230 V AC 12A OPORNOŚCIOWO, 5A INDUKCYJNIE  
 TEMPERATURA PRACY: 0°C - 40°C  
 TEMPERATURA PRZECHOWYWANIA: -20°C DO 65°C  
 TRYB PRACY EKONOMICZNEJ: OBNIŻA O 3°C  
 CZAS TRWANIA TRYBU PRACY EKONOMICZNEJ: 6 GODZIN, POWTARZANY CODZIENNIE

# KARTA GWARANCYJNA



## Warunki Gwarancji:

1. Gwarancji udziela się na okres 24 miesięcy od daty sprzedaży.
2. Reklamowany sterownik wraz z kartą gwarancyjną, należy dostarczyć do punktu sprzedaży.
3. Termin wykonania naprawy wynosi 14 dni od daty zgłoszenia reklamacji.
4. Gwarancja traci ważność w przypadku uszkodzenia mechanicznego, niewłaściwej eksploatacji i dokonania napraw przez osoby nieuprawnione.
5. Wszystkie zmiany i poprawki w treści karty gwarancyjnej są ważne jedynie wtedy gdy są dokonane przez uprawnioną osobę, opatrzone podpisem i stemplem.

.....  
Numer Seryjny:

.....  
Data Sprzedaży:

Pieczętka firmowa i podpis:

tel. serwis: (0-61) 840 40 55

**WWW.AURATON.PL**

---